

NOP Coolant Unit YTH

c Serie

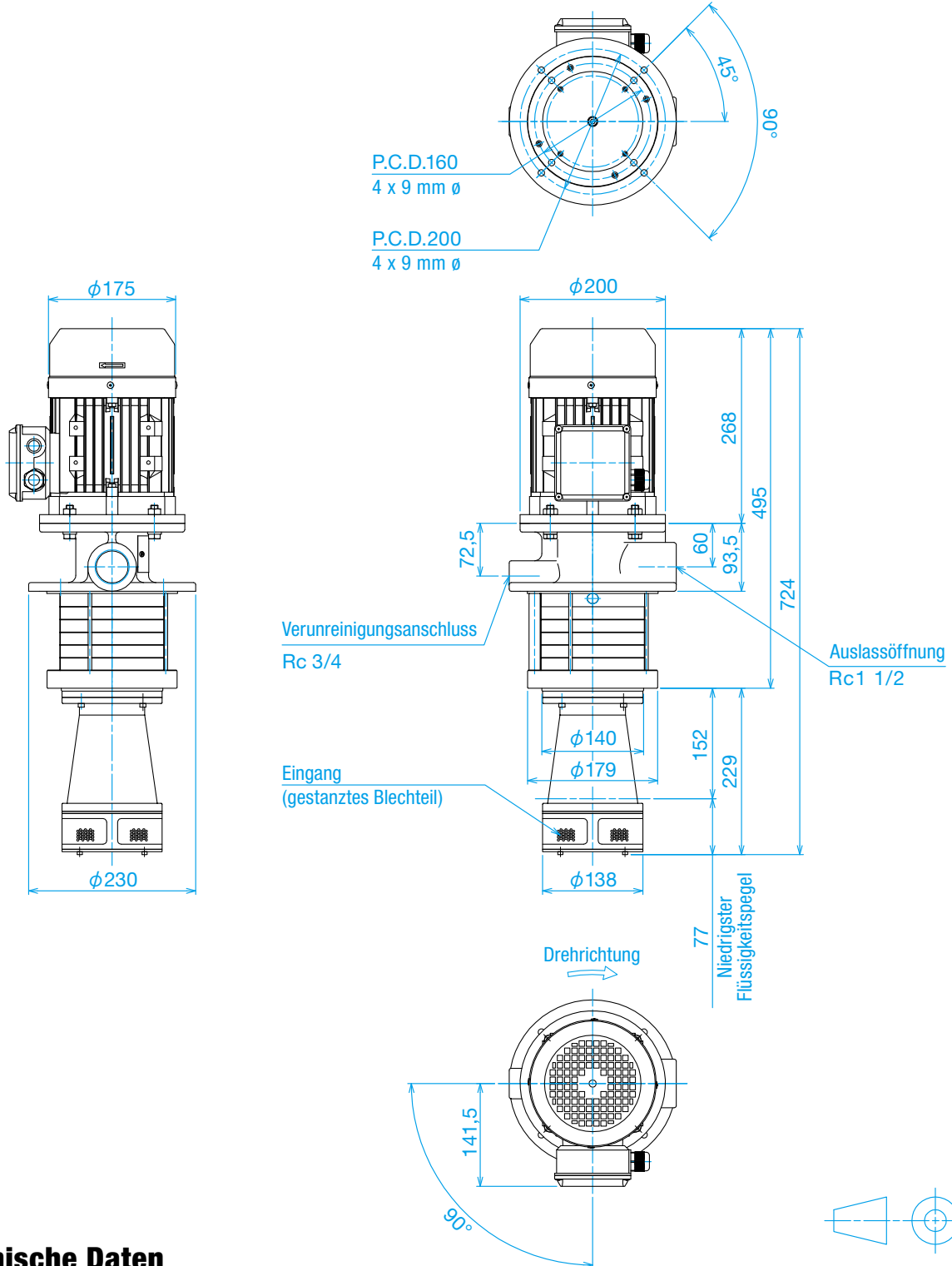


(Motortyp : AC)

Typenschlüssel: TOP-YTH ① ② - ③ C

① Motorleistung ② Motortyp ③ Fördermenge*

* I155 kann nicht bei 60 Hz angewendet werden.



Technische Daten

Modell	Kategorie	Motorleistung (kW)	Fördermenge (l/min)	Gesamtförderhöhe (m)	ungefähres Gewicht (kg)
YTH1500AC-I155C(50Hz)		1,5	150	55	43
YTH1500AC-I152C(60Hz)				40	